

**Návod k použití** pro kombinaci chladničky a mrazničky, NoFrost

**CZ**

**Instrukcja obsługi** dla chłodziarko-zamrażarki, NoFrost

**PL**

**Посібник з експлуатації** для пристрою охолодження і заморожування, NoFrost

**UA**

**Инструкция по эксплуатации** для холодильно-морозильного комби-прибора, NoFrost

**RUS**

**Kasutusjuhend** Külmik-sügavkülmik, NoFrost

**EST**

**Naudojimo instrukcija** Šaldytuvas su šaldikliu, NoFrost

**LT**

**Návod na použitie** Kombinácia chladnička-mraznička, NoFrost

**SK**

**Használati utasítás** a hűtő-fagyasztó kombinációhoz, NoFrost

**H**

**Instrucțiuni de utilizare** pentru combina frigorifică automată, NoFrost

**RO**

**Navodilo za uporabo** Kombinirani hladilnik/zamrzovalnik, NoFrost

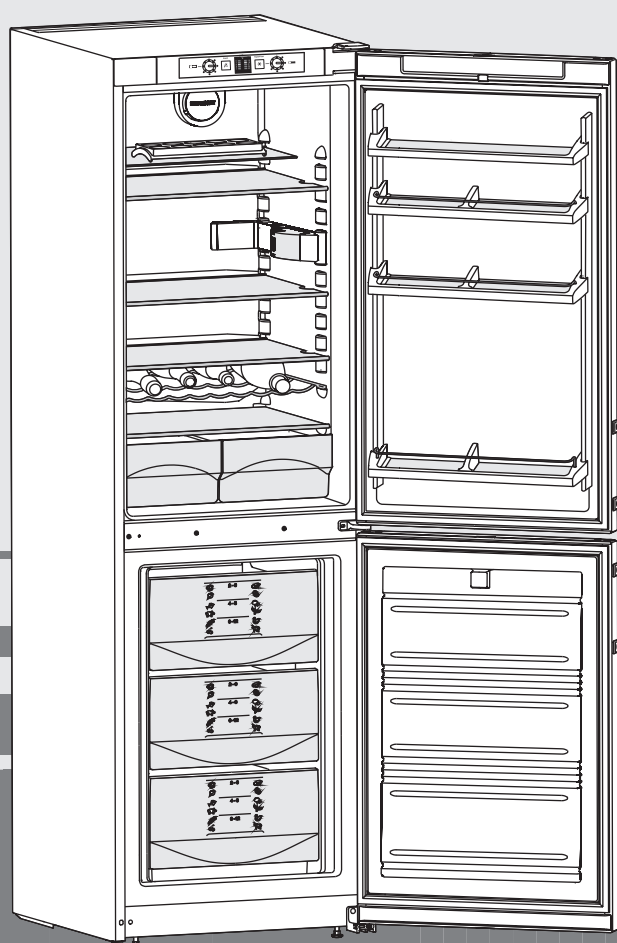
**SLO**

**Uputa za upotrebu** za kombinirani uređaj za hlađenje i zamrzavanje, NoFrost

**HR**

**Указание за употреба** за комбиниран хладилник-фризер, NoFrost

**BG**

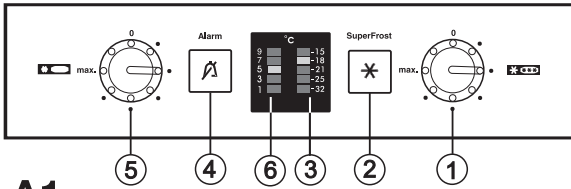


**7081 892-02**

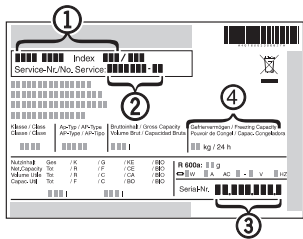
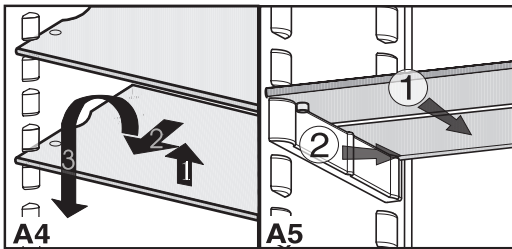
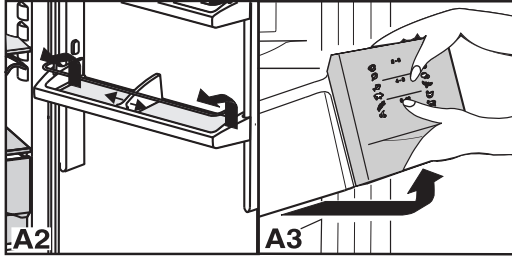
CN 3033

4210

# 1 Ознакомление с прибором



**A1**



## Обслуживающие и контрольные элементы, Рис. А1

- ① Главный регулятор всего прибора, одновременно для холодильной и морозильной камер, с регулятором температуры для морозильной камеры
- ② Кнопка устройства интенсивного замораживания со световым диодом для включенной функции - для быстрого замораживания свежих продуктов
- ③ Указатель установленной температуры замораживания
- ④ Кнопка выключения аварийного звукового сигнала со световым диодом при недостаточно низкой температуре в морозильной камере
- ⑤ Выключатель и регулятор температуры для холодильной камеры
- ⑥ Указатель установленной температуры охлаждения

### Рекомендуемые для установки температуры:

- Холодильной камеры: Указатель установленной температуры ⑥ : 5 °C
- Морозильной камеры: Указатель установленной температуры ③ : -18 °C

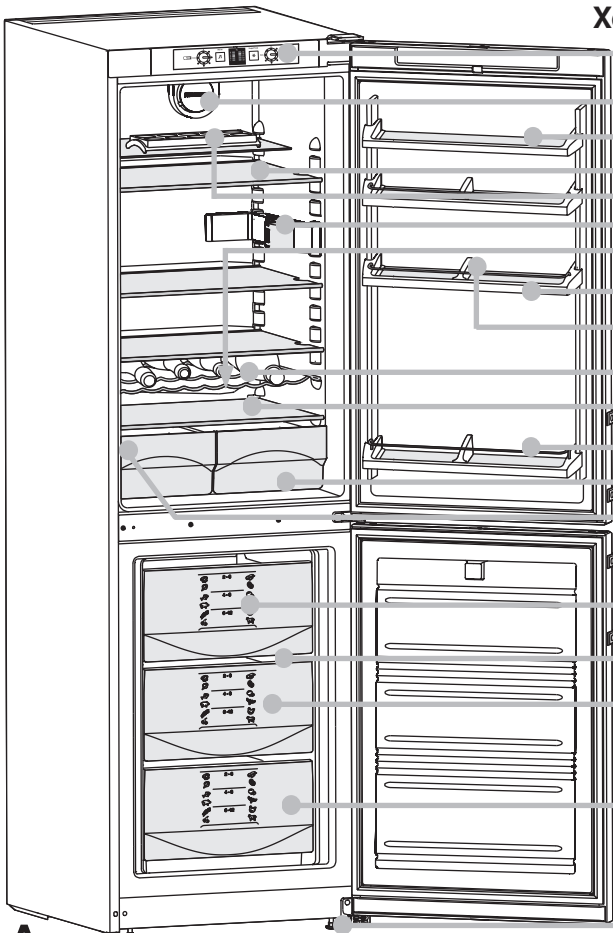
- При помощи перестановки держателя бутылок и консервов Вы можете предотвратить их переворачивание при открывании и закрывании двери. Для очистки держателя можно снять:
  - рис. **A2**: Сдвиньте и выведите держатель из фиксатора вправо или влево вдоль полочки на дверце.
  - Все **полки на дверях** съёмны для чистки. Рис. **A2**: Полку подвинуть вверх и вынуть.
  - Высоту и размещение **съёмных полок\*** Вы можете регулировать в зависимости от высоты охлаждаемого продукта, рис. **A4**.
  - Полку приподнять, потянуть вверх и выдвинуть.
  - При вставке крепления упорный край должен находиться позади и показывать вверх, во избежание заморозки продуктов у задней стенки.
- **Вынимание выдвижных ящиков**: потянуть до упора и приподнять вперед, рис. **A3**.
- Рис. **A5**: Если требуется место для высоких бутылок и емкостей, то достаточно просто сдвинуть назад переднюю половину стеклянной пластины ①. Для чистки можно снимать крепежные элементы ② половинок стеклянных пластин.

### Данные фирменной таблички

- ① Наименование прибора
- ② Сервисный номер
- ③ Номер прибора
- ④ Замораживающая способность в кг/24 часа

## Описание прибора и оборудования, рис. А

### Холодильная камера, ок. 5 °C



- Обслуживающие и контрольные элементы
- Вентилятор с выключателем ⑦, для интенсивной циркуляции O
- Полка для масла
- Съёмные полки
- Полка для хранения яиц\*
- Внутренняя подсветка
- Сток талой воды
- Съёмные дверные полки\*
- Перемещаемый держатель бутылок и консервов
- Полка для хранения бутылок
- Самое холодное отделение холодильной камеры, для скоропортящихся пищевых продуктов
- Полка для высоких бутылок
- Ёмкости для овощей, салатов и фруктов
- Фирменная табличка

### Морозильная камера, ок. -18 °C

- Информация для пользователя\*
- Дополнительное пространство\*
- Высокие выдвижные ящики
- Ёмкость для кубиков льда\*

— Опорные основания спереди, транспортировочные ролики сзади

**A**

\* в зависимости от модели и оборудования













Поздравляем Вас с приобретением нового прибора. Вместе с Вашей покупкой Вы приобретаете все преимущества современной холодильной техники, которая гарантирует Вам отличное качество, долговременное использование и высокую надёжность использования. Оборудование Вашего прибора обеспечит Вам ежедневный комфорт эксплуатации. Используя данный прибор, изготовленный из материалов с учётом экологических требований к их утилизации, Вы вместе с нами вносите активный вклад в охрану окружающей среды. Для ознакомления со всеми преимуществами Вашего прибора просим Вас внимательно прочитать указания данной Инструкции по эксплуатации. Желаем Вам получить удовольствие при использовании нового прибора.

<b>Оглавление</b>	<b>Страница</b>
<b>Инструкция по эксплуатации</b>	
<b>1 Ознакомление с прибором.....</b>	<b>26</b>
Содержание .....	27
Информация для пользователя .....	27
Условия .....	27
Экономия электроэнергии.....	27
<b>2 Указания по безопасности и тех. обслуживанию ....</b>	<b>28</b>
Указания по утилизации.....	28
Техническая безопасность .....	28
Безопасность при эксплуатации .....	28
Указания по установке .....	28
Подключение .....	28
<b>3 Ввод в эксплуатацию и контрольные элементы ....</b>	<b>29</b>
Включение и выключение .....	29
Установка температуры .....	29
Указатель установленной температуры .....	29
Аварийный звуковой сигнал, красный светодиод	29
<b>4 Холодильная камера .....</b>	<b>30</b>
Размещение продуктов .....	30
Пример размещения продуктов .....	30
Охлаждение при помощи вентилятора .....	30
Внутренняя подсветка.....	30
<b>5 Морозильная камера.....</b>	<b>31</b>
Приготовление кубиков льда .....	31
Интенсивное замораживание.....	31
Указания по замораживанию и хранению .....	31
<b>6 Оттаивание, чистка .....</b>	<b>32</b>
<b>7 Проблемы и неисправности .....</b>	<b>32</b>
Сервисное обслуживание и фирменная табличка...	32
<b>8 Инструкция по установке и переоборудованию</b>	
Замена дверного упора .....	33
Вставка в кухонную секцию.....	33
<b>Информация об изготовителе .....</b>	<b>33</b>

**Информация для пользователя\***

Замороженные продукты следует употребить не позже указанного срока хранения. Числа между символами показывают длительность хранения в месяцах для многих видов замораживаемых продуктов. Приведенные сроки являются ориентировочными для свежезамороженных продуктов. Какое значение - ниже или верхнее - действительно, зависит от качества продукта и его обработки перед замораживанием. Для жирных продуктов действительны нижние значения.

Символы замораживаемых продуктов:

Готовые блюда 	2 - 6	Колбаса 
Мороженое 		Хлеб 
Рыба 	4 - 8	Грибы 
Свинина 		Дичь 
Овощи 	6 - 12	Птица 
Фрукты 		Говядина/Телятина 

Тщательно храните Инструкцию по эксплуатации и при необходимости передайте её следующему владельцу. Инструкция по эксплуатации действительна для ряда моделей, поэтому возможны некоторые отклонения.

**Условия**

- Холодильник предназначен только для охлаждения продуктов. При охлаждении в промышленных целях необходимо соблюдать соответствующие законодательные нормы. Холодильник не предназначен для хранения медикаментов, плазмы крови, лабораторных препаратов или других веществ и продуктов, указанных в директиве ЕС о медицинских продуктах 2007/47/EG. Неправильное использование холодильника может привести к повреждениям или порче хранящихся в нем продуктов. Холодильник не предназначен для использования во взрывоопасных зонах.
- В зависимости от класса климата прибор рассчитан для работы в определённом диапазоне внешних температур. Не следует их превышать или занижать! Касающиеся Вашего прибора классы климата приведены на фирменной табличке. Это означает:

Класс климата	рассчитан для внешней температуры
SN	+10 °C до +32 °C
N	+16 °C до +32 °C
ST	+16 °C до +38 °C
T	+16 °C до +43 °C

- Цикл холодильного агента проверен на плотность.
- Устройство отвечает соответствующим указаниям по безопасности, а также директивам ЕС 2006/95/EG и 2004/108/EG.

**Экономия электроэнергии**

- Всегда следите за хорошим притоком и оттоком воздуха.
  - Не закрывайте вентиляционные отверстия/ решетки.
  - Вентиляционный воздушный зазор должен всегда оставаться открытым.
  - Избегайте устанавливать устройство в зоне прямых солнечных лучей, рядом с плитой, системой отопления и другими аналогичными приборами.
  - Потребление электроэнергии зависит от условий в месте установки, например, температуры окружающей среды.
  - Открывайте устройство на предельно короткое время.
  - Сортируйте продукты при размещении.
  - Храните все продукты хорошо запакрованными и закрытыми. Это поможет избежать образования инея.
  - Закладка теплых блюд: сначала дайте им остыть до комнатной температуры.
  - Продукты глубокой заморозки для оттаивания оставьте в холодильной камере.
  - В случае длительного отпуска опорожните и выключите холодильное отделение.
- Осевшая пыль повышает расход электроэнергии:
- Холодильную установку с теплообменником – металлическая решетка на задней стенке устройства – один раз в год следует очищать от пыли.



\* в зависимости от модели и оборудования

## 2 Указания по безопасности и тех. обслуживанию

### Указания по утилизации

Упаковка изготовлена из материалов, пригодных для утилизации.



- Гофрированный картон/картон
- Фасонные детали из пенного полистирола
- Пленка из полиэтилена
- Бандажные ленты из полипропилена

- **Упаковочный материал – не игрушки для детей - опасность удушья пленкой!**
- Доставьте упаковку к общественному пункту сбора утиля.

**Отслужившие приборы:** такие приборы содержат материалы, представляющие ценность, и поэтому должны утилизироваться отдельно от несортированного бытового мусора.



- Отслужившие приборы надо привести в непригодное состояние. Для этого надо выдернуть сетевую вилку, оторвать питающий кабель и привести дверной замок в нерабочее состояние, чтобы дети не могли случайно закрыть себя изнутри.
- Следите за тем, чтобы при транспортировке отслужившего прибора не повредился контур охлаждения.
- Данные о содержащемся в приборе хладагенте можно найти на заводской табличке.
- Отслужившие приборы должны утилизироваться квалифицированно и надлежащим образом в соответствии с действующими местными предписаниями и законами.

### Техническая безопасность



- Для избежания травм и материального ущерба прибор следует транспортировать в упаковке и устанавливать совместными усилиями двух лиц.
- Используемый хладагент R 600a безвреден для окружающей среды, однако способен к возгоранию.
- Избегайте повреждения труб холодильного цикла. Разбрызгиваемый хладагент может вызвать травмы в глазной области или загореться.
- При вытекании хладагента устранить близлежащие источники возгорания и открытое пламя, вытянуть вилку из сети и хорошо проветрить помещение.
- При обнаружении дефектов прибора немедленно - до подключения - поставить в известность поставщика.
- Для обеспечения надёжного режима работы монтаж и подключение прибора производить только в соответствии с Инструкцией по эксплуатации.
- В случае ошибки прибор отсоединить от сети: вытянуть вилку из сети (при этом не тянуть за соединительный кабель) либо разъединить или вывернуть предохранитель.
- **Ремонт и изменения в приборе производит только сервисная служба, во избежание возникновения опасности для пользователя.** Данное положение касается и замены провода подключения к сети.

### Безопасность при эксплуатации

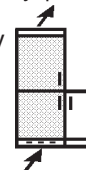


- Не допускайте хранения взрывчатых веществ или аэрозольных баллонов с горючими смесями, напр. бутан, пропан, пентан и др. Не исключено воспламенение выделяющихся газов через электрические детали. Распознать такие баллоны Вы сможете по отпечатанному данным их содержимого или символу пламени.
- Высокопроцентный спирт хранить только в плотно закупоренной стоящей ёмкости.
- Внутри прибора не производить действий с использованием открытого пламени или источников возгорания.
- Не использовать другие электроприборы во внутреннем пространстве (напр. парочистители, нагреватели, приготовители льда).

- Цоколи, выдвижные ящики, дверцы и т.д. не использовать как подножки или подпорки.
- Этот прибор не предназначен для людей (включая детей) с физическими, сенсорными или умственными ограничениями и людей, не имеющих достаточного опыта и знаний, если только лица, которые отвечают за их безопасность, не обучили их правилам пользования прибором или вначале прибор не использовался под их надзором. Дети не должны оставаться без присмотра для гарантии того, что они не будут играть с прибором.
- Избегайте длительного контакта холодных поверхностей или охлажденных/замороженных продуктов с кожей. Это может привести к болям, чувству онемения и обморожениям. При продолжительном контакте с кожей предусмотрите защитные меры, например, используйте перчатки.
- Не употребляйте перележавших продуктов, это может привести к пищевому отравлению.
- Специальные лампы (лампы накаливания, светодиоды, флуоресцентные лампы) в устройстве служат для освещения его внутреннего пространства и не подходят для освещения помещения.

### Указания по установке

- При установке не допускать повреждения труб хладагента.
- Прибор выправить вилочным ключом 10 и ровно установить на опорных основаниях.
- Согласно нормативам EN 378 помещение для прибора должно располагать объёмом 1 кв.м. на 8 г хладагента R 600a, чтобы в случае его утечки избежать образования воспламеняющейся смеси воздуха. Данные о количестве содержащегося хладагента Вы найдёте на фирменной табличке внутри прибора.
- Прибор следует всегда устанавливать прямо у стены.
- **Запрещается переставлять вентиляционные отверстия.** Соблюдайте дополнительные указания по установке и переоборудованию.
- На прибор запрещается ставить теплоизлучающие аппараты, напр. микроволновую печь, тостер и т.д.!
- Ввиду пожарной опасности не ставьте зажженные свечи, лампы и другие источники открытого пламени на холодильник или морозильную камеру.
- Опасность возгорания из-за влажности! Если токоведущие узлы или сетевой кабель становятся влажными, то это может привести к короткому замыканию.
- Устройство предназначено для использования в закрытых помещениях. Запрещается использовать устройство на открытом воздухе или во влажных помещениях и в зоне разбрызгивания воды.
- **ОСТОРОЖНО!** Опасность травмы и повреждений в результате ненадлежащей транспортировки!
  - Перевозите устройство в упаковке.
  - Перевозите устройство в стоячем положении.
  - Не транспортируйте устройство в одиночку.
- Устройство можно передвигать только в разгруженном состоянии.



### Подключение

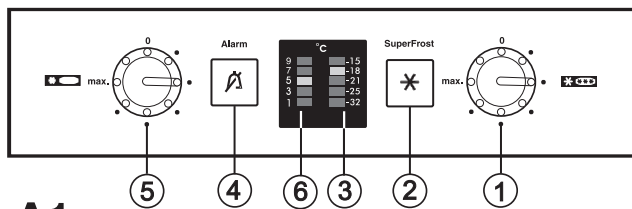
#### Вид тока (переменный ток) и напряжение

В месте установки должны соответствовать данным фирменной таблички. Последняя находится на внутренней стенке слева, рядом с ёмкостями для овощей.



- **Прибор следует подключать только через правильную встроенную розетку с защитным контактом.**
- Розетка должна быть защищена с 10 А или выше, находится за пределами задней стенки прибора и быть легко доступной.
- Не подключайте устройство через удлинительный кабель вместе с другими приборами – опасность перегрева.
- При демонтаже сетевого кабеля с задней стенки прибора удалить **скобу** - иначе возможны вибрационные шорохи!

## 3 Ввод в эксплуатацию и контрольные элементы



A1

Перед началом эксплуатации прибор рекомендуется прочистить, как описано в главе "Очистка". Прибор следует включить примерно за 4 часа перед помещением продуктов на замораживание. В морозильную камеру следует помещать продукты тогда, когда в ней установилась требуемая низкая температура.

### Включение и выключение

- Рис. A1: **Посредством главного регулятора ① Вы включаете/выключаете весь прибор, холодильную и морозильную камеры.**
- **Включение:** вставив монету в разрез главного регулятора ① и ⑤, повернуть его так, чтобы указатели *установленной температуры* ③ и ⑥ зажглись и мигали.
- *Холодильная камера* включена, если *светится указатель установленной температуры* ⑥ и горит внутренняя подсветка.
- *Морозильная камера* включена, если *светится указатель установленной температуры* ③.
- При первом запуске в эксплуатацию горит аварийный светодиод; аварийный звуковой сигнал выключен. Соответствующую информацию Вы найдёте в разделе "Аварийный звуковой сигнал".
- **Выключение целого прибора:** вставив монету в разрез главного регулятора, ① повернуть его до упора в позицию "0", чтобы указатели *установленной температуры* стали *тёмными*. Холодильная и морозильная камеры выключены.
- Если Вы хотите отключить только **холодильную камеру** (морозильная камера остаётся при этом включённой - удобно напр. на время отпуска), следует повернуть лишь сам главный регулятор ⑤ в позицию "0", чтобы погасли указатель *установленной температуры холодильной камеры* ⑥ и внутреннее освещение. Указатель *установленной температуры морозильной камеры* ③ *продолжает гореть*.

### Установка температуры

- Рис. A1: Вращать регуляторы температуры ① и ⑤ до тех пор, пока не загорятся указатели желаемой температуры ③ и ⑥. Позиции разреза означают:  
**1-я точка** = **наиболее тёплая температура**,  
наименьшая степень охлаждения  
**максимум** = **наиболее холодная температура**,  
наибольшая степень охлаждения
- Рекомендуемые для установки температуры:
  - Для **холодильной камеры**: 5 °C.
  - Для **морозильной камеры**: -18 °C.

Во время настройки мигает световой диод настраиваемой температуры.

**Указание:** Просим Вас принять во внимание, что на температуру охлаждения влияет частота открытия дверцы, температура помещения и охлаждаемого продукта. Регулятор следует поворачивать в зависимости от желаемой температуры.

### Указатель установленной

#### температуры, рис. A1/③ ⑥

- Светящийся указатель установленной температуры показывает рабочий режим прибора.
- Отдельные светоиндикаторы соответствуют диапазонам температур. Они показывают установленную величину температуры холодильника/замораживателя.

RUS

### Аварийный звуковой сигнал, красный светодиод

Рис. A1/④ : Звуковой сигнал и красный сигнальный диод призваны помочь Вам сохранить замороженную пищу и сэкономить энергию.

- **Выключение звука** производится нажатием на аварийную кнопку выключатель ④,
  - автоматически, если снова устанавливается достаточно низкая температура
  - при закрытии дверцы.

#### Звуковой сигнал дверцы

- Включается каждый раз, когда дверца холодильной или морозильной камеры открыта на время дольше чем ок. 60 сек.  
Можно отключить, пока открыта дверца. После закрытия дверцы сигнальная функция снова приходит в состояние готовности.

#### Аварийный сигнал температуры

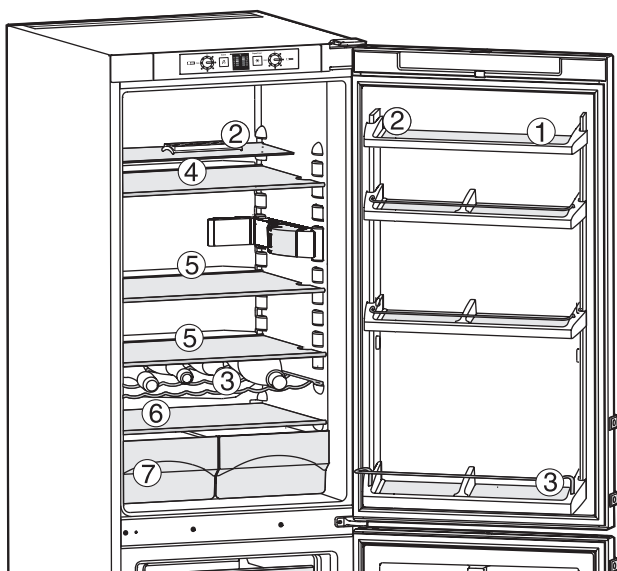
- Включается каждый раз при недостаточно низкой температуре заморозания (в зависимости от заданного значения температуры).
- Одновременно *мигает аварийно сигнальный диод*.

Причиной может являться:

- закладка свежей тёплой пищи на замораживание,
- попадание тёплого воздуха извне при перекладывании и вынимании замороженных продуктов.

Аварийно сигнальный диод *продолжает мигать* до окончания аварийной ситуации.

## 4 Холодильная камера



**В**

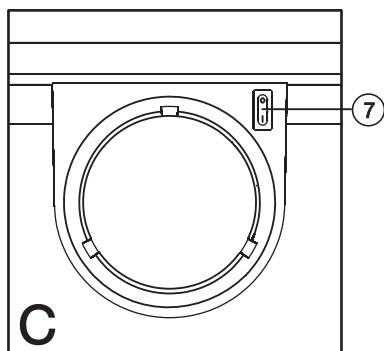
### Пример размещения продуктов

Рис. В

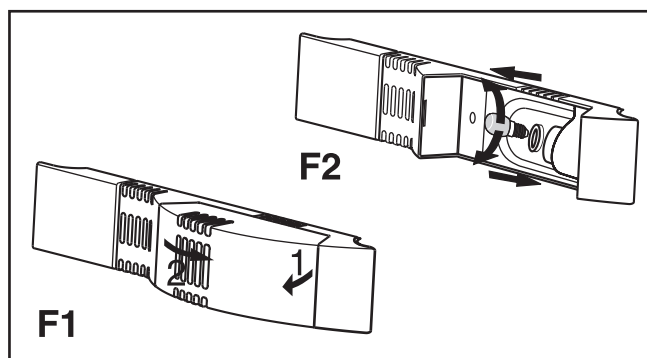
- 1 Масло, сыр
- 2 Яйца
- 3 Жестяные банки, напитки, бутылки
- 4 Консервы, выпечка
- 5 Молочные продукты
- 6 Наиболее холодная область холодильной камеры: чувствительные продукты, мясо и колбасные изделия, рыба, продукты из свежего молока, готовые блюда
- 7 Фрукты, овощи, салат

### Указание

- Рассортировать продукты, как показано на рисунке. Так устройство работает с экономией энергии.
- Места для хранения, выдвижные ящики или корзины в состоянии поставки расположены для оптимального энергосбережения.



**С**



### Размещение продуктов

Благодаря естественной циркуляции воздуха в камере устанавливаются различные температурные области, пригодные для хранения тех или иных видов продуктов. Наиболее холодная область непосредственно над ёмкостями для овощей и у задней стенки (благоприятно напр. для мяса и колбасных изделий); теплее всего спереди вверху и у двери (оптимально для пригодного для намазывания масла и сыра).

### Указания по охлаждению

- Хранить продукты таким образом, чтобы обеспечить хорошую циркуляцию воздуха, т.е. не укладывая их слишком плотно. *Не закрывать* вентиляторных отверстий\* на задней стенке - важно для процесса охлаждения!
- Продукты, распространяющие пары этилена и чувствительные к последним, напр. фрукты, овощи и салат, следует в целях долговшего сохранения всегда разделять и упаковывать; напр. помидоры не хранить вместе с киви или капустой.

### Охлаждение при помощи

#### вентилятора\*, Рис.С/⑦

Таким образом на всех уровнях достигается относительно равномерное распределение температуры; все продукты охлаждаются до выбранной температуры. Путём усиленной циркуляции воздуха исчезают области с различной температурой, имеющие место в нормальном режиме работы.

Принципиально рекомендуется:

- при высокой температуре в помещении (30 °C и выше),
- при высокой влажности воздуха, напр. в летнюю погоду.
- **Включение/выключение:** Повернуть выключатель вентилятора ⑦  
I = вкл, 0 = выкл.

### Указание:

- При включенном вентиляторе увеличивается потребление энергии.
- В целях экономии энергии вентилятор автоматически отключается при открытой двери.

### Внутренняя подсветка

автоматически отключается через 15 минут после открытия дверцы. Если не горит при непродолжительном открытии дверцы, в то время как температурный диод продолжает гореть, возможно, неисправна лампа накаливания.

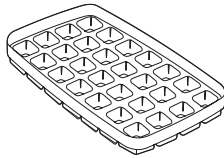
### Замена лампы накаливания:

- **Данные лампы накаливания:** макс. 25 Ватт, вид тока и напряжение должны совпадать с указанными на фирменной табличке. Применять лампы одинакового размера, патрон: E 14.
- Отключить прибор. **вытянуть вилку из сети либо вытянуть/вывернуть предохранитель.**
- Сдавите с боков крышку лампочки, как указано на рис. F1 1, выведите ее из зацепления и снимите назад 2.
- Замените лампу накаливания, как указано на рис. F2. При вкручивании следите, чтобы уплотнение в доколе лампы сидело аккуратно.
- Снова навесьте покрытие сзади и зафиксируйте по бокам.

# 5 Морозильная камера

## Приготовление кубиков льда

- **Ёмкость\*** заполнить на три четверти водой и заморозить. Готовые кубики выкрутить из ёмкости или отделить, поместив на короткое время под стекающую воду.



## Интенсивное замораживание

Свежие продукты следует возможно скорее заморозить до основания, а уже замороженная пища должна получить резервные запасы холода. Такую возможность предоставляет устройство интенсивного замораживания. Благодаря этому оптимальным образом сохраняются питательная ценность, вид и вкус замороженных продуктов.

- Максимальное количество пищи (в кг), которое Вы можете заморозить в течение 24 часов, указано на фирменной табличке как "Замораживающая способность ... кг/24ч", поз. ④. Этот показатель может быть различен, в зависимости от моделей и классов климата.

## Замораживание с использованием устройства интенсивного замораживания

SuperFrost



Рис. A1/②

- Кнопку устройства интенсивного замораживания ② коротко нажать, зажигается световой диод.
- Температура замораживания понижается, прибор работает в режиме наибольшей подачи холода, одновременно горит -32 °C-диод.
- Для небольшого количества замораживаемой пищи ок. 6 часов продолжительности заморозки обычно достаточно, для **максимального** количества пищи (см. фирменную табличку "Замораживающая способность...") - ок. 24 часов.
- Затем поместить свежие продукты, преимущественно в верхние ящики.
- Устройство интенсивного замораживания отключается **автоматически** после 65 часов. Процесс замораживания завершён.
- **Светодиод устройства и -32 °C-диод** не горят. Прибор работает снова в нормальном режиме экономии энергии в пределах ранее заданных значений.
- Чтобы получить максимальную производительность замораживания, следует уложить теплые продукты без выдвижных ящиков непосредственно на дно шкафа или привести их в контакт с боковыми стенками внутреннего пространства.

### Указание:

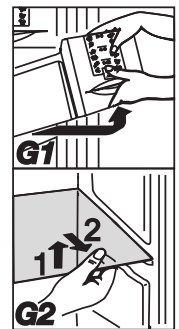
- Устройство интенсивного охлаждения *не нужно включать* при:
- размещении уже замороженной пищи,
  - ежедневном замораживании свежих продуктов в количестве до 2 кг.

## Указания по замораживанию и хранению

- Ориентировочными значениями для сроков хранения различных продуктов в морозильной камере могут быть:

Пищевой лёд	от 2 до 6 месяцев
Колбаса, ветчина	от 2 до 6 месяцев
Хлеб, выпечка	от 2 до 6 месяцев
Дичь, свинина	от 6 до 10 месяцев
Рыба, жирная	от 2 до 6 месяцев
Рыба, нежирная	от 6 до 12 месяцев
Сыр	от 2 до 6 месяцев
Птица, говядина	от 6 до 12 месяцев
Овощи, фрукты	от 6 до 12 месяцев

- В качестве упаковочного материала пригодны имеющиеся в продаже пакеты для замораживания, пластиковые, металлические и алюминиевые ёмкости многоразового использования.
- Свежие замораживаемые продукты не следует помещать так, чтобы они соприкасались с уже замороженными. Следить за тем, чтобы упаковки были сухими, во избежание прилипания.
- На упаковках указывать дату и содержимое, а также не превышать рекомендуемые сроки хранения, чтобы сохранить качество продуктов.
- При замораживании продуктов желательно разделять их на порции в зависимости от Вашей потребности. Чтобы быстрее заморозить их до основания, не следует превышать рекомендуемые количества (на одну упаковку):
  - Фрукты, овощи до 1 кг,
  - Мясо до 2,5 кг
- Вымытые и разделённые на порции **овощи** бланшировать (поместить на 2-3 минуты в кипящую воду, затем вынуть и быстро охладить под холодной водой. Если Вы бланшируете с помощью парового или микроволнового прибора, следует учитывать соответствующие указания).
- В свежие продукты и бланшированные овощи перед замораживанием не следует добавлять соль и приправы. Остальные блюда следует лишь слегка посолить и приправить. Различные пряности изменяют свой вкус и аромат.
- Стекланные и жестяные ёмкости с жидкостью, содержащей углекислоту, замораживать не следует. Они могут треснуть.
- **Хранение:** каждая полка рассчитана на максимальный вес замороженного продукта 25 кг.
- **Дополнительное пространство:** Выдвинув 2 и 3 ящики и полку, Вы получите возможность размещения продуктов, по размерам равных высоте двух выдвижных ящиков. Птицу, мясо, большие части дичи и выпечку высоких размеров можно заморозить целиком и в дальнейшем приготовить "как единое целое".
- Если Вы хотите максимально использовать полезную ёмкость, выньте выдвижные ящики и уложите замороженный продукт прямо на полку.
- Самый нижний выдвижной ящик следует *всегда* оставлять внутри камеры.
- Вынув верхний ящик, *не закрывайте* вентиляторного отверстия на задней стенке, это необходимо для нормального режима работы!
- **Вытянуть выдвижные ящики**, рис. G1: подтянуть до упора и приподнять.
- **Вынуть полку**, рис. G2: вынуть 2 и 3 ящики, полку сверху приподнять и вытянуть. Вставить: полку задвинуть и спереди защёлкнуть.
- **Размораживать** продукты следует лишь в необходимом для приготовления количестве. Размороженную пищу по возможности быстро использовать для готовки блюд. Замороженные продукты можно оттаивать:
  - в жарочном шкафу/духовке
  - в микроволновой печи
  - при комнатной температуре
  - в холодильной камере; отдаваемый холод при оттаивании используется в этом случае для охлаждения других продуктов.
  - Подтаявшие плоские порции мяса и рыбы можно подвергать горячей обработке.
  - Овощи в замороженном состоянии можно использовать для готовки блюд (время для готовки для них наполовину короче, чем для приготовления свежих).



\* в зависимости от модели и оборудования

## 6 Оттаивание, чистка

### Оттаивание

Система NoFrost-System оттаивает прибор **автоматически**.

### В холодильной камере

Талая вода испаряется путём воздействия компрессорной теплоты - капли влаги у задней стенки возникают в рабочем процессе и являются нормальным явлением.

- Следите за тем, чтобы талая вода могла беспрепятственно стекать через сточное отверстие у задней стенки (стрелка на рис. А).

### В морозильной камере

Возникающая влага оседает на испарителе, периодически оттаивает и испаряется.

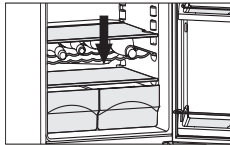
Благодаря системе автоматического оттаивания лёд и иней в морозильной камере не образуются, и таким образом отпадают затраты труда и времени на оттаивание.

### Чистка

- Для чистки всегда выключать прибор. Вынуть вилку соединительного шнура или вывернуть или разъединить последовательно включенные предохранители.
- Съёмные полки, стеклянные полки и прочие детали оборудования вымойте вручную.
- Наружные стенки, внутреннее помещение и арматурные места вручную прочистить теплой водой и небольшим средством для мытья посуды. Не работать с пароочистительным прибором - опасность травмы и повреждения!
- Ни в коем случае не используйте губки с трущим или царапающим покрытием, концентрированные очистители и абразивные, хлор- или кислотосодержащие чистящие средства или химические растворители; они повреждают поверхность и могут вызвать коррозию.
- Можно порекомендовать мягкие тряпки и чистящее средство общего применения с нейтральным значением pH. Внутри устройства используйте только чистящие средства и средства ухода, безопасные для продуктов.
- Для устройств из нержавеющей стали\*:
  - Боковые стенки и поверхности дверей чистить исключительно чистой, мягкой салфеткой, при необходимости, слегка увлажнённой (вода + моющее средство). По желанию можно воспользоваться салфеткой из микрофибры.
- Следите за тем, чтобы вода для очистки не попала в вентиляционные отверстия, электрические части и в сточный лоток\*. Насухо вытереть прибор.
- Не повредите и не удаляйте фирменную табличку у внутренней стороны прибора - это важно для службы сервисного обслуживания.

- Следует чаще прочищать **сточное отверстие** на задней стенке над ёмкостями для овощей, рис. А, стрелка.

При необходимости использовать тонкий вспомогательный инструмент, напр. палочку с ватой.



- Следите за тем, чтобы не был оборван, перегнут или повреждён кабель и другие детали.
- После чистки прибор снова подсоединить/включить.

Если прибор требуется отключить на длительное время, его следует опорожнить, вытянуть вилку, прочистить как описано и оставить дверцу открытой во избежание образования запаха.



## 7 Проблемы и неисправности

Ваш прибор сконструирован таким образом, чтобы гарантировать безаварийную работу и длительный срок службы. Если всё же будет иметь место неисправность, просим Вас проверить, не вызвана ли она ошибкой в обслуживании/эксплуатации. В этом случае Вам придётся оплатить возможные расходы, в том числе и в течение гарантийного срока. Следующие неисправности Вы можете сами перепроверить и устранить:

### Неисправности, возможные причины и устранение

#### Прибор не работает, световой диод не горит

- Правильно ли подключён прибор?
- Правильно ли вставлена вилка в розетку?
- Исправен ли предохранитель в розетке?

#### Не горит внутренняя подсветка

- Включена ли холодильная камера?
- Дверца находилась дольше чем 15 мин. открытой?
- Неисправна лампа накаливания. Заменить лампу согласно рекомендациям раздела "Внутренняя подсветка".

#### Слишком громкие шумы

- Прибор прочно стоит на полу, и в процессе его работы возникает вибрация слишком близко находящейся мебели и предметов?  
Отодвинуть прибор и выровнять с помощью опорных оснований, бутылки и ёмкости отделить друг от друга.
- Нормальные:  
*Шумы жидкостного потока*, бульканье или журчанье, они происходят от протекающего в цикле хладагента. Тихий щелчок, возникает каждый раз, когда автоматически включается или выключается холодильный агрегат (двигатель).

*Гудение двигателя*, на короткое время (при включении агрегата) становится громче. При включенном устройстве интенсивного замораживания, размещении новых продуктов, или при продолжительно открытой дверце, когда увеличивается подача холода. Глубокое гудение вызывают шумы при движении воздуха через вентилятор.

#### Звуковой аварийный сигнал, мигает красный аварийный светодиод, недостаточно низкая температура

- Свежие продукты помещены в большом количестве без включения устройства интенсивного замораживания? (см. Раздел "Устройство интенсивного замораживания")
- Правильно ли закрыта дверца?
- Достаточен ли приток и отток воздуха?  
Прочистить вентиляционные отверстия.
- Слишком тёплая температура в помещении? (см. раздел "Условия")
- Прибор находился долго или слишком часто открытым?
- Возможно, подождать, пока требуемая температура установится самостоятельно.

### Сервисное обслуживание и фирменная табличка



Если отсутствуют названные причины и Вы не можете устранить неисправность сами или если мигают несколько световых диодов, Вам следует обратиться в ближайший филиал сервисного обслуживания (список прилагается). В целях быстрого и целевого обслуживания сообщите

#### Наименование прибора ①,

Номер сервиса ②,

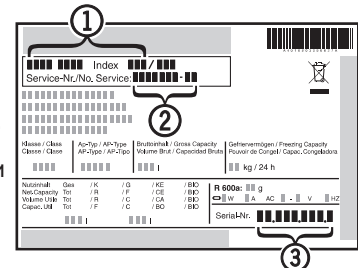
Номер прибора ③

фирменной таблички (см. рис.), и какие именно

светодиоды мигают. Эти данные необходимы для быстрого и целенаправленного обслуживания. Фирменная

табличка находится у левой внутренней стенки прибора.

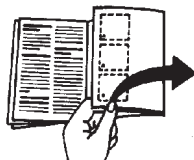
До прибытия сервисной службы прибор следует держать закрытым во избежание потерь холода.





## 8 Инструкция по установке и переоборудованию

Перед продолжением чтения откройте страницу сзади, содержащую рисунки.



RUS

**Внешние размеры** прибора указаны на рис. **S**.

Не устанавливать прибор бок о бок с другим холодильным агрегатом. Важно избежать появления конденсата и возникающих неисправностей.

### Замена дверного упора

Рис. **T/T1**: При необходимости, можно произвести перенавеску дверцы. В этом случае действуйте согласно разд. **T/T1** в порядке изложения позиций.

### Вставка в кухонную секцию

Рис. **U**: Прибор может быть встроен в кухонную секцию. Для оптимального расположения в зависимости от высоты секции можно поместить на прибором ① насадочный шкаф.

Для обеспечения необходимой вентиляции на задней стороне шкафа по всей ширине должен находиться вентиляционный канал с минимальной глубиной 50 мм. Диаметр отверстия для удаления воздуха под пространством перекрытия должен составлять минимум 300 см<sup>2</sup>. Как правило, чем больше диаметр, тем выше экономия энергии во время работы прибора.

- При установке прибора у стены ④ необходимо соблюдать минимальное расстояние 30 мм между прибором со стороны шарниров и стеной.

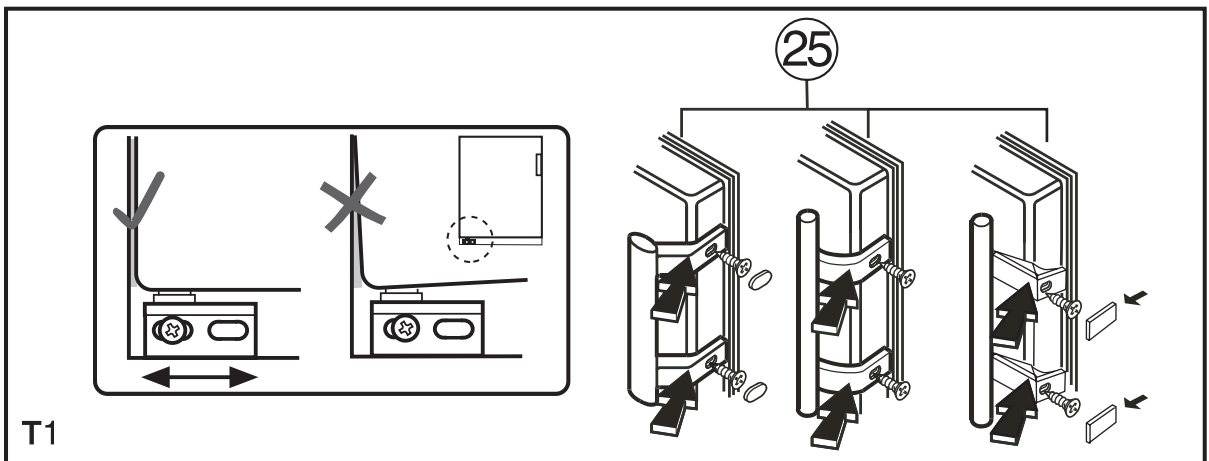
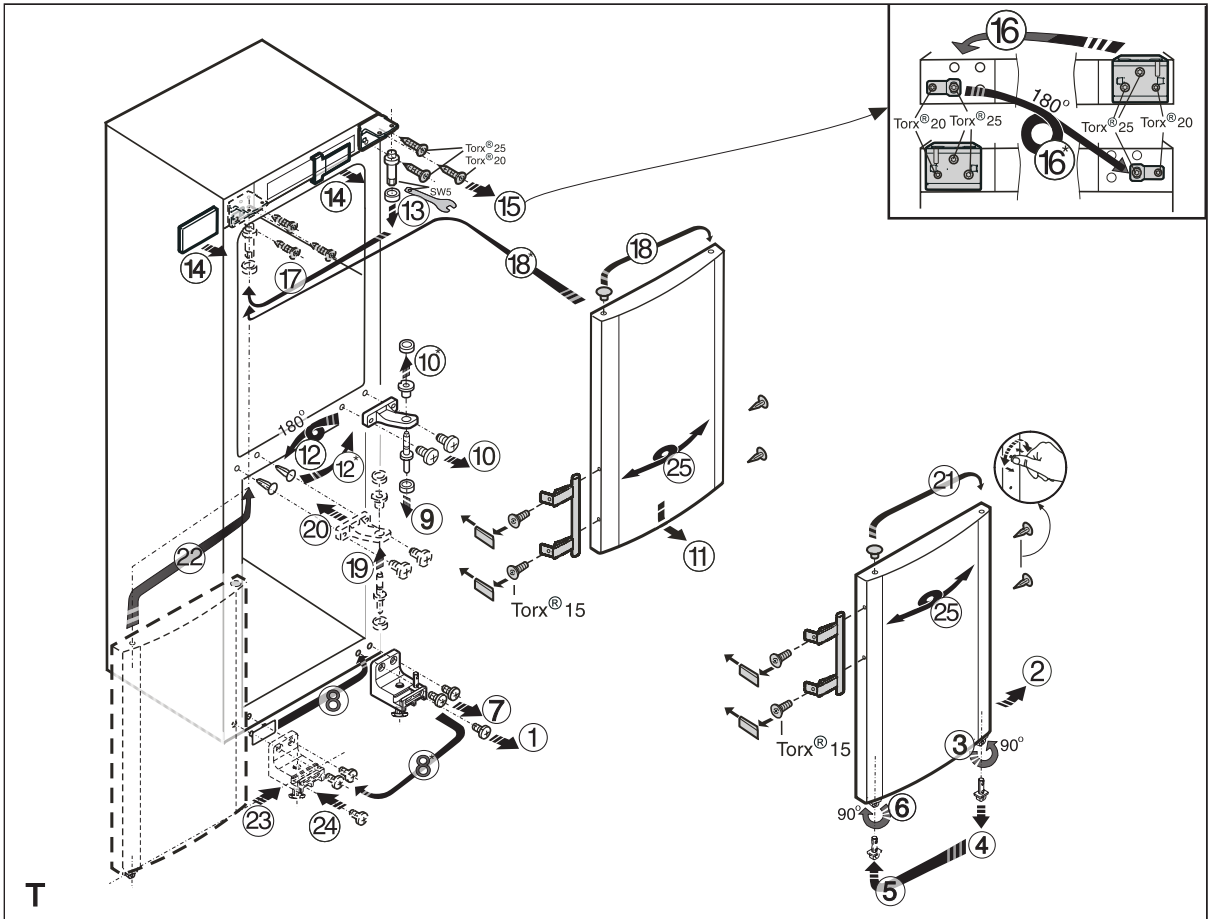
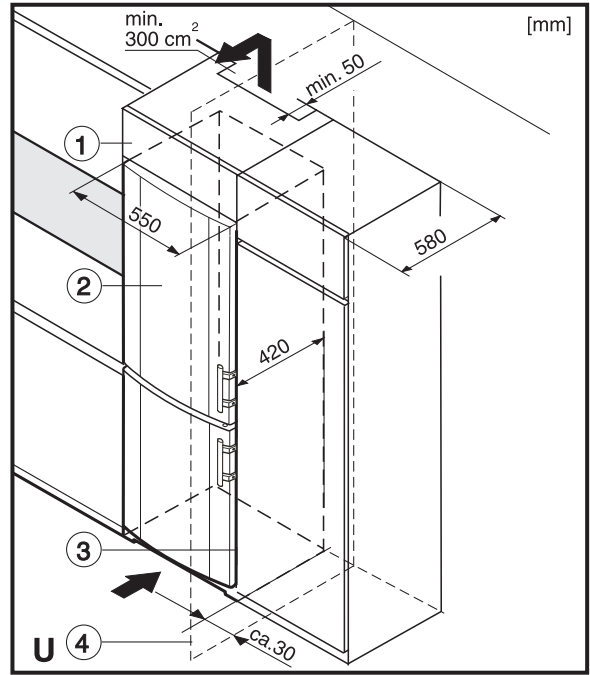
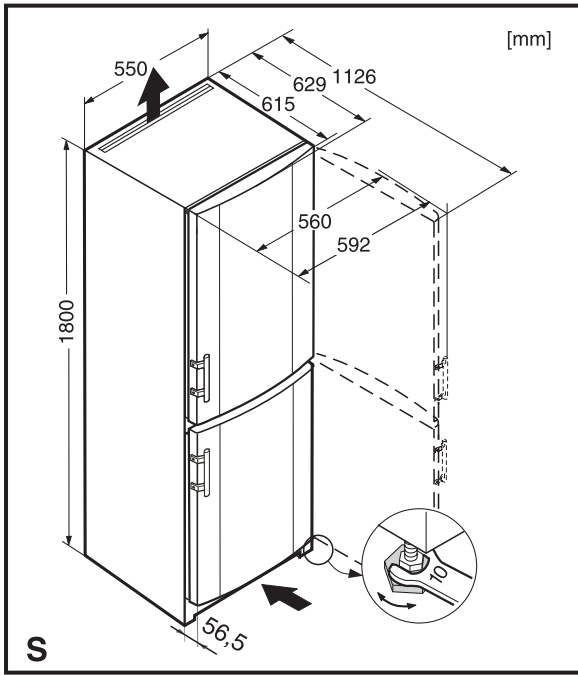
- ① Насадочный шкаф      ② Холодильноморозильный прибор  
③ Стенка мебели      ④ Стена

## Информация об изготовителе

### Информация об изготовителе

Liebherr Hausgeräte Marica EOOD
4202 Радиново, обл. Пловдив
Болгария

Изготовитель постоянно работает над совершенствованием всех типов и моделей. Поэтому просим Вас принять к сведению возможные изменения в форме, оборудовании и технической части.



**ВАЖНО:** Данное Гарантийное Свидетельство действительно только для холодильного и морозильного оборудования, **приобретенного и находящегося на территории РФ**. При обнаружении недостатков изделия просим Вас обращаться к Продавцу или в указанный Продавцом Сервисный Центр.

## ГАРАНТИЙНОЕ СВИДЕТЕЛЬСТВО

Уважаемый Покупатель!

Благодарим Вас и поздравляем с приобретением высококачественной бытовой холодильной техники компании Liebherr. Компания Liebherr гарантирует Вам надежную работу Вашего холодильного или морозильного оборудования (далее – оборудование, изделие) в течение длительного времени при соблюдении требований инструкции по эксплуатации. Если Вы в течение гарантийного срока в приобретенном оборудовании торговой марки Liebherr обнаружите недостатки, связанные с изготовлением оборудования или использованными материалами, Ваши обоснованные требования будут удовлетворены в соответствии с действующим законодательством РФ при следующих условиях:

### Условия гарантийного обслуживания:

- гарантийный срок составляет 24 (двадцать четыре) месяца с документально подтвержденной даты продажи оборудования Потребителю Продавцом;
- в случае отсутствия у Потребителя документов, подтверждающих дату покупки, гарантийный срок рассчитывается от даты изготовления;
- настоящая гарантия распространяется только на изделия, используемые исключительно в личных, семейных, домашних и иных нужд, не связанных с осуществлением предпринимательской деятельности;
- гарантийный срок на комплектующие и запасные части, установленные в изделие в ходе гарантийного и негарантийного ремонта, составляет 6 месяцев со дня передачи исправного изделия Потребителю;
- устранение недостатков в рамках гарантии осуществляется на безвозмездной основе (включая стоимость работ, материалов и транспортировки) авторизованной сервисной службой (уполномоченной сервисной организацией) на дому у Потребителя или в мастерской по усмотрению сервисной службы;
- настоящая гарантия действительна только для официально импортированных на территорию РФ изделий, а также изделий, приобретенных и находящихся на территории РФ;
- компания Liebherr оставляет за собой право по своему усмотрению расширить свои обязательства перед Потребителем по сравнению с требованиями закона и указанными в настоящем свидетельстве обязательствами;
- гарантийное свидетельство должно быть заполнено надлежащим образом, с указанием даты приобретения, модели и серийного номера изделия; серийный номер изделия совпадает с серийным номером, указанным в гарантийном свидетельстве.

### Гарантия не распространяется:

- на недостатки изделий, возникших после передачи изделия Потребителю, вследствие нарушения последним правил транспортировки и хранения, а также ненадлежащей эксплуатации;
- на недостатки изделий, возникших вследствие действия обстоятельств непреодолимой силы;
- на недостатки изделий, возникших вследствие действий третьих лиц;
- на недостатки, которые вызваны несоблюдением прилагаемой инструкции по эксплуатации, а также небрежным обращением;
- на недостатки, которые вызваны неправильным подключением и установкой;
- на недостатки изделий, которые возникли дополнительно вследствие эксплуатации изделия с уже имеющимися недостатками;
- на недостатки изделий, вызванные не зависящими от производителя причинами, а именно: несоответствием питающей сети требованиям государственного стандарта, а также техническим параметрам изделия; явлениями природы и стихийными бедствиями, пожарами; домашними и дикими животными, а также насекомыми и грызунами; попаданием внутрь посторонних предметов или веществ, и другими подобными причинами;
- на внешние и внутренние загрязнения, царапины, потертости, сколы, трещины, вмятины и пр., возникшие в процессе транспортировки или эксплуатации, а также другие механические повреждения;
- на изделия, которые подвергались конструктивным изменениям;
- на изделия, которые подвергались ремонту или техническому освидетельствованию неавторизованными сервисными службами;
- на недостатки, возникшие вследствие попыток проведения ремонта Потребителем или неавторизованными сервисными службами;
- на изделия, с которых удален серийный номер или табличка с техническими характеристиками;
- на работы по установке, регулировке, чистке изделия, замене расходных материалов и прочего ухода за изделием;
- на отклонение характеристик оборудования в пределах допусков;
- на лампы накаливания и неоновые лампы, установленные в изделии;
- на изделия, которые были отремонтированы с использованием неоригинальных запасных частей.

Настоящие условия гарантийного обслуживания не ограничивают предусмотренные законом права Потребителей, но дополняют и уточняют права и обязательства, возникающие при заключении договора купли-продажи.

В соответствии с действующим законодательством РФ на холодильное и морозильное оборудование торговой марки Liebherr изготовителем установлен срок службы – 10 лет с момента передачи изделия Потребителю. По истечении установленного срока службы изготовитель не несет ответственности за безопасность изделия. Учитывая высокое качество, надежность и степень безопасности продукции Liebherr, фактический срок эксплуатации может значительно превышать установленный.

Модель:  Дата приобретения:  .  .

Сервисный номер:  –  Серийный номер:  .  .  .

Наименование и печать продавца	Название Сервисного Центра	Номер наряда	Дата поступления	Дата завершения

С условиями гарантии ознакомлен. Претензий к внешнему виду не имею. Потребитель \_\_\_\_\_ / \_\_\_\_\_ /  
Товар сертифицирован.

Импортер: ООО «Либхерр-Русланд», 121059, Москва, 1-ая Бородинская ул., д. 5.